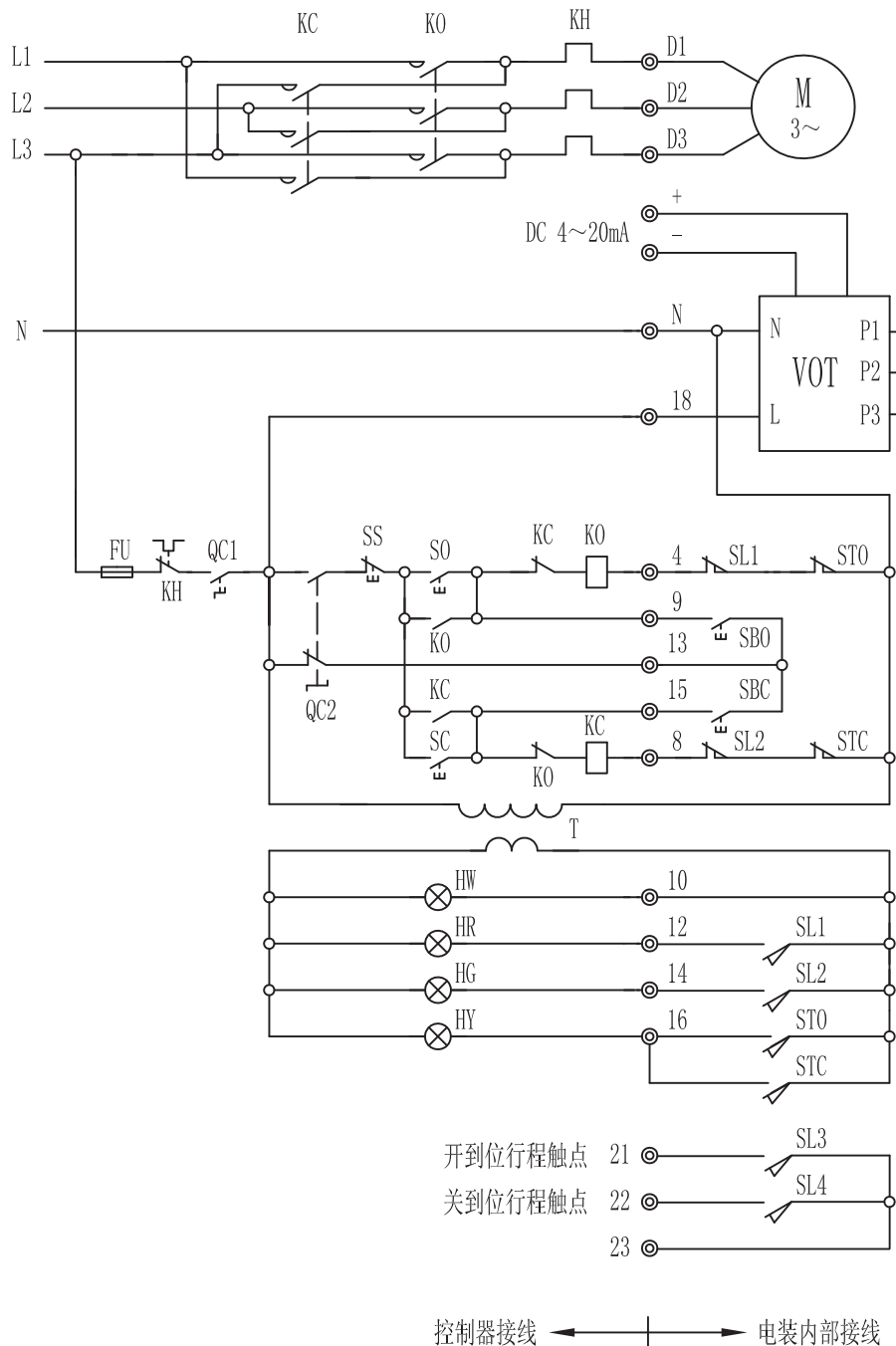


合同号

图号

ZDY-02/a2/V



说明

1. 本图表示阀门处于中间位置
2. 转换开关QC2为现场控制状态

表一

✓(1) 普通端子接线对照表

端子号	1	2	3	4	5	6	7	8	9	10	11	12	13	14	15	16	17	18	19	...	24
原理图线号	D1	D2	D3	N	18	4	8	9	10	12	13	14	15	16	+	-	21	22	23		

(2) 隔爆型端子接线对照表

端子号	U	V	W	E	1	2	3	4	5	6	7	8	9	10	11	12	13	14	15	16
原理图线号	D1	D2	D3	N	18	4	8	9	10	12	13	14	15	16	+	-	21	22	23	

表二

9	T	变压器	18		
8	HY	过转矩指示灯	17		
7	HW、HR、HG	指示灯	16		
6	SBO、SBC	现场按钮开关	15	M	三相异步电机
5	SS、SO、SC	远控按钮开关	14	QC1	电源开关
4	QC2	现场/远控转换开关	13	SL1~SL4	行程限位开关
3	FU	熔断器	12	STO、STC	力矩限位开关
2	KH	热继电器	11	VOT	电流变送器
1	KO、KC	开、关向交流接触器	10	RP1	精密电位器
序号	代号	名称	序号	代号	名称

备注

带现场操作, VOT开度输出, 行程无源触点

名称

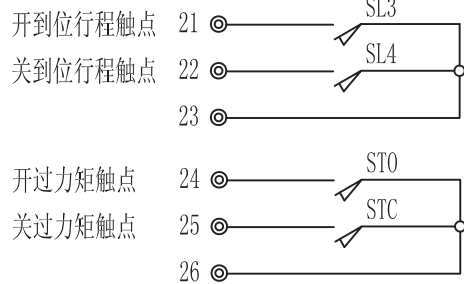
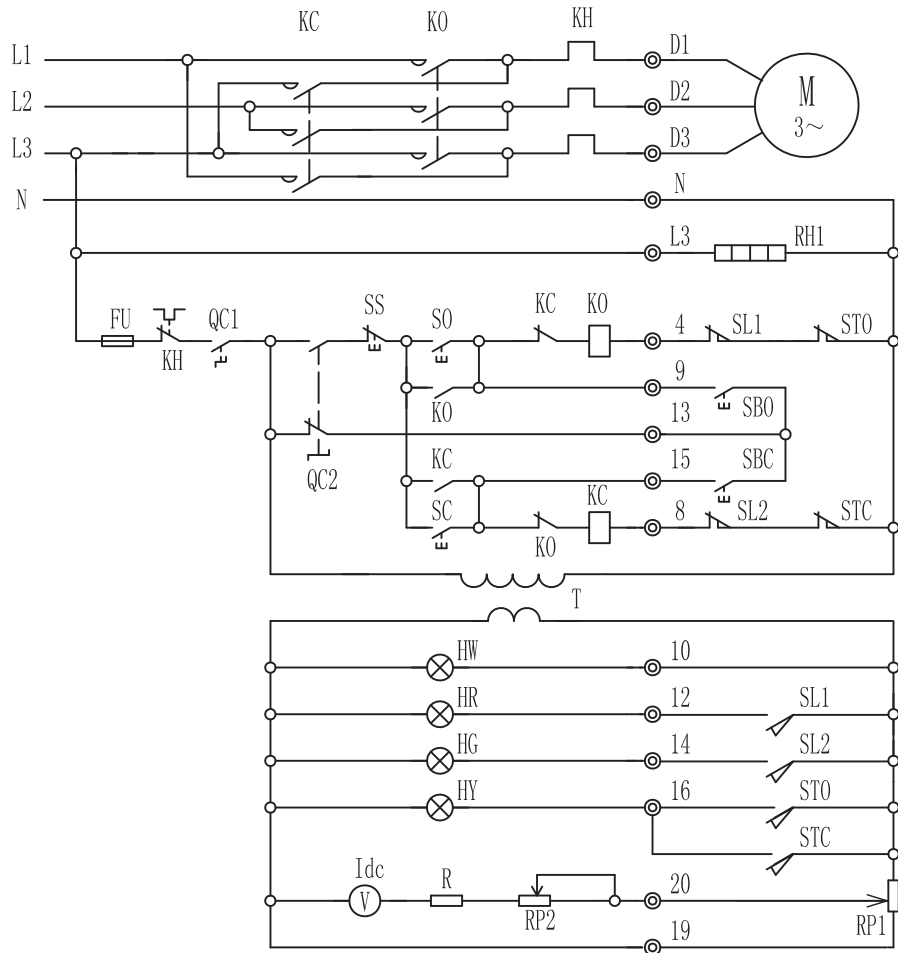
ZA(M)系列阀门电动装置电气原理图

ZDY-02/a2/V

天津百利三通
机械有限公司

合同号

图号 ZDY-02/a2/T2



控制器接线 ← | → 电装内部接线

说明

1. 本图表示阀门处于中间位置
2. 转换开关QC2为现场控制状态

表一

✓ (1) 普通端子接线对照表

端子号	1	2	3	4	5	6	7	8	9	10	11	12	13	14	15	16	17	18	19	20	21	22	23	24
原理图线号	D1	D2	D3	N	L3	4	8	9	10	12	13	14	15	16	19	20	21	22	23	24	25	26		

(2) 隔爆型端子接线对照表

端子号	U	V	W	E	1	2	3	4	5	6	7	8	9	10	11	12	13	14	15	16	17	18	19	20
原理图线号	D1	D2	D3	N	L3	4	8	9	10	12	13	14	15	16	19	20	21	22	23	24	25	26		

表二

9	T	变压器	18	RH1	加热电阻
8	HY	过转矩指示灯	17	M	三相异步电机
7	HW、HR、HG	指示灯	16	R	电阻
6	SBO、SBC	现场按钮开关	15	QC1	电源开关
5	SS、S0、SC	远控按钮开关	14	SL1~SL4	行程限位开关
4	QC2	现场/远控转换开关	13	STO、STC	力矩限位开关
3	FU	熔断器	12	Idc	开度表
2	KH	热继电器	11	RP2	调整电位器
1	KO、KC	开、关向交流接触器	10	RP1	位置反馈电位器
序号	代号	名称	序号	代号	名称

备注

带现场操作，行程力矩无源触点

名称

ZA(M)系列阀门电动装置电气原理图

ZDY-02/a2/T2

天津百利三通
机械有限公司