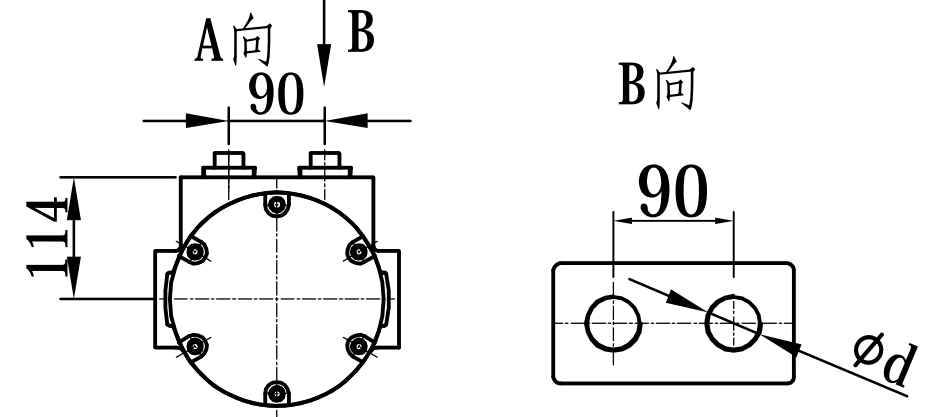


注：所有需要拆卸箱罩的拆卸空间不得小于250mm

代号 型号	L1	L2	B1	B2	B3	B4	B5	H1	H2	H3	D
IMT-3	838	540	204	352	788	412	153	235	207	510	610
IMT-4	923	565	238	419	881	472	191	274	250	565	

注：表中未注明尺寸单位为mm



出线孔可加工尺寸

ϕd	NPT1 $\frac{1}{2}$ "	G1 $\frac{1}{2}$ "	M8
----------	----------------------	--------------------	----